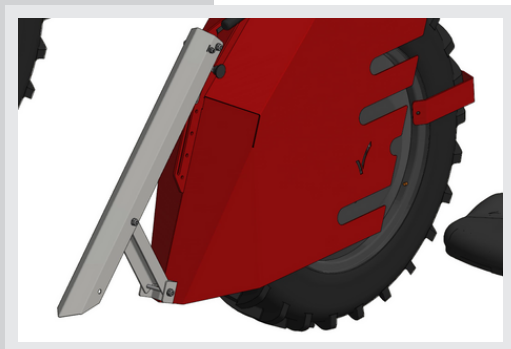


DE MEEST COMPLETE SELECTIEWAGEN OP DE MARKT



✓ **Grotere wielen - 8.3R24**

✓ **Comfortabeler**

✓ **Wendbaarder**

De gloednieuwe Selecto selectiewagen is nog completer, nog comfortabeler en nog wendbaarder dan u al gewend was!

De nieuwe Selecto is een vierwielige selectiewagen, waarvan alle vier de grote (8.3R24) wielen worden aangedreven door zware hydraulische wielmotoren. De selectiewagen stuurt door middel van knikbesturing, omdat dit sterker en stabiel is dan fuseebesturing. Ondanks de grote wielen is de nieuwe Selecto erg wendbaar op kleine kopakkers. Voor de aandrijving van deze hydrostatische machine wordt gebruik gemaakt van een 25 PK sterke 3 cilinder dieselmotor welke zeer stil is en zuinig in gebruik.

De eenvoudig te bedienen elektrische joystick in combinatie met het elektronisch gas zorgt voor de aansturing van het rijgedeelte. Daarnaast is de Selecto voorzien van Cruise-control, waardoor een constante snelheid in het veld behoort tot de standaarduitrusting. De selectiewagen is standaard uitgevoerd met twee hydraulisch in hoogte verstelbare stoelen, een hydraulisch kippende bunker en in hoogte verstelbare RVS loofgeleiders met verende uitbreekbeveiliging.

De wielkappen zijn eenvoudig te openen of te verwijderen, waardoor het reinigen van de machine eenvoudig is.

Tijdens het ontwerpen van de Selecto hebben we veel aandacht besteed aan het comfort voor de gebruiker. Dit blijkt bijvoorbeeld uit de comfortabele stoelen, de brede voetsteunen en de elektrisch / hydraulische besturing van alle functies. Hoewel de Selecto in de standaarduitvoering al zeer compleet is uitgevoerd, zijn er nog diverse opties leverbaar.

VOORDELEN

- ✓ Krachtige vierwielaandrijving
- ✓ 25 pk sterke driecilinder diesel motor
- ✓ Grote 8.3R24 wielen
- ✓ Twee hydraulisch in hoogte verstelbare stoelen
- ✓ Cruisecontrol
- ✓ In hoogte verstelbare RVS loofgeleiders aan voorste wielkappen
- ✓ Grote hydraulische kipbak met hoge achterwand
- ✓ Stoelen uitschuifbaar tot 4,5 meter
- ✓ Spoorbreedte verstelbaar 1,4m - 1,9m

OPTIES

- ✓ 3e stoel met elektrisch/hydraulische bediening incl. stopknop
- ✓ Radio met bluetooth, DAB+ en twee speakers
- ✓ Opbergvak voor laarzen ed.
- ✓ Hefbok voor transport incl. breedte borden en verlichting
- ✓ Accumulator voor stoelvering
- ✓ Draaibaar zonedak
- ✓ Stoelen uitschuifbaar tot 6,0 meter
- ✓ Luxe stoel

